

New Mobility benötigt neue Generation passgenauer Spezialschmierstoffe

Elektromechanische Komponenten erfordern zuverlässige Schmierung über lange Zeiträume

KLÜBER
LUBRICATION
your global specialist

Besonders in den Städten wird bereits sichtbar, wie die neue Ära der Mobilität, in der ganz unterschiedliche, elektrisch betriebene Fahrzeuge vernetzt betrieben werden, unsere Welt zunehmend verändert. Dabei hat die Entwicklung dieser zeitgemäßen, umweltschonenderen Art der Fortbewegung gerade erst begonnen. Für viele der neuen Technologien und Komponenten gibt es noch keine standardisierten Verfahren oder genormte Prüfungen – so auch für die Verwendung von Schmierfetten in Aktuatoren. Hier gibt es viel Spielraum für Optimierung.

Für die in diesem Bereich verwendeten Schmierstoffe bedeutet das, dass nicht ohne Weiteres auf bestehende Lösungen zurückgegriffen werden kann. Insbesondere das hohe Potential der fortschreitenden Elektrifizierung im Automobilbereich steigert den Bedarf an passgenauen Spezialschmierstoffen. Am Beispiel des Kugelgewindetriebs als der entscheidenden Komponente in den immer komplexeren Lenk-, Kupplungs- und Bremssystemen von Hybrid- und reinen Elektro-Fahrzeugen werden im folgenden Artikel die besonderen Herausforderungen an den Schmierstoff in den jeweils unterschiedlichen Umgebungen dargestellt.

Höchste Präzision für sicherheitsrelevante Systeme

Aktuatoren haben die Aufgabe, elektrische Signale und Impulse in mechanische Bewegung umzusetzen. Dafür werden seit langem Kugelgewindespindeln verwendet, z.B. in Werkzeugmaschinen, Fertigungsrobotern, Mess- und Steuerungsanlagen und auch in medizinischen Diagnosescannern. Mit der Drive by Wire Technologie im Automobilbau hat sich das Anwendungsfeld von Kugelgewindespindeln erheblich erweitert. Insbesondere geht es hier um die Aktuatoren der Lenk-, Kupplungs- und Bremssysteme in elektrisch oder elektrisch unterstützt betriebenen PKW, Zweirädern und Nutzfahrzeugen aller Klassen. Das sind genau die Fahrzeuge, die im Zusammenhang mit New Mobility eine entscheidende Rolle spielen. Aber auch, wenn sie alle über vergleichbare Systeme verfügen, so sind auch innerhalb dieser Fahrzeuggruppe die Anforderungen sowie die Lebensdauer höchst unterschiedlich.

Die Spindel eines Kugelgewindetriebs wird vom Elektromotor aktuiert und überträgt die Drehbewegung in eine lineare Bewegung über die Spindelmutter. Höchste Genauigkeit der Bauteile ist dabei eine wesentliche Voraussetzung für ihre sichere Funktionsfähigkeit. In der Spindelmutter sitzen Kugeln oder auch Rollen, die zur besseren Präzision und Lastübertragung dienen. Unabdingbar sind auch die präzise Positionierung des Gewindes, die Wiederholgenauigkeit und ein verschleißfreier Betrieb bei hohen Tragzahlen, Stoßbelastungen und sehr kurzen Hübten. Entscheidend sind außerdem die Laufruhe bei hohen Geschwindigkeiten und Beschleunigungen sowie ein guter Korrosionsschutz.

Auch die Anforderungen an den Schmierstoff sind hoch, denn im Gegensatz zu Kugelgewindespindeln in Handlingsystemen und Werkzeugmaschinen ist im Automobilbereich keine Nachschmierung möglich. Es muss sichergestellt werden, dass nur wenige Gramm Schmierfett das System über die gesamte Bauteillebensdauer von bis zu 15 Jahren zuverlässig versorgen können. Im Fahrzeug ist ein niedriges Reibmoment bei tiefen Temperaturen gefordert.

	Kupplungsaktor	Bremsaktor	Lenkungsaktor
Untere Gebrauchstemperatur [°C]	-40	-40	-40
Obere Gebrauchstemperatur [°C]	80-130 Peak bis 190	120-160	130
Geschwindigkeit [m/s]	2.000 U/min	Bis zu 6.000 U/min	Bis zu 2.000 U/min
Hub [mm]	Ca. 20-30 mm	~ 0-20 mm	~ 200 mm
Verträglichkeit	Getriebschmierstoff, EPDM-Balg, Lagerdichtungen aus NBR, HNBR	Zu weiteren Schmierstoffen, EPDM	Zu weiteren Schmierstoffen und Riementrieb
Lebensdauer-Zyklen	6 Mio.	3 Mio.	6 Mio.
Km-Laufleistung Fahrzeug	1,5 Mio (15 Jahre)	300 T (15 Jahre)	300 T (15 Jahre)
Spindeldurchmesser	13-20 mm	5-10 mm	20-30 mm

Kupplungsaktor

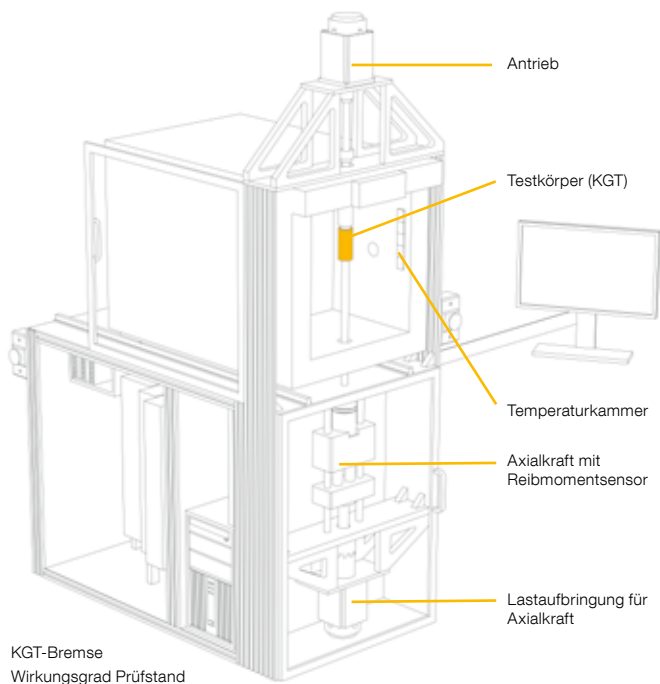
Hauptsächlich werden Spindeltriebe im Kupplungsaktor von Bussen und Lastkraftwagen verwendet. Hier liegt das Augenmerk auf der hohen Lebensdauer von 15 Jahren und einer Fahrleistung von mindestens 1,5 Mio. Kilometer mit zirka 6 Mio. Schaltzyklen. Dem Schmierstoff kommt die Aufgabe zu, den Verschleiß so gering wie möglich und die Schaltzeiten konstant niedrig zu halten.

Durch die kompakte Bauweise sind darüber hinaus Kontaminationen mit anderen im Bauteil verwendeten Schmierstoffen z.B. aus dem Kugellager oder Getriebe zu berücksichtigen, die unter Umständen auslaufen und in die Spindel gelangen können.

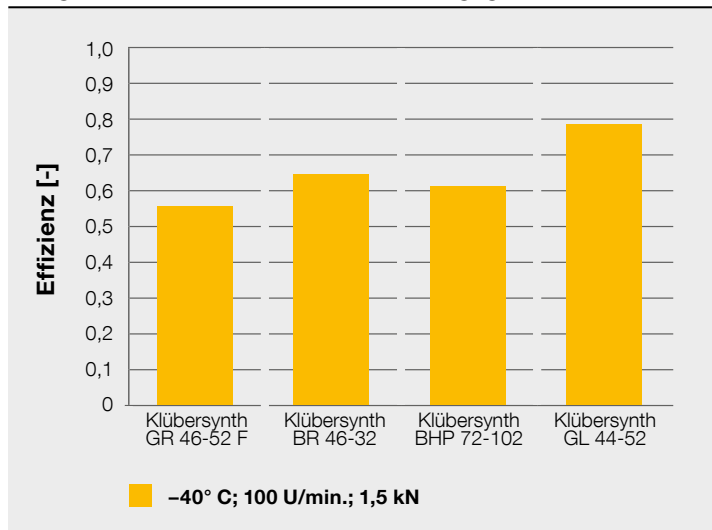
Hier findet das Schmierfett Klübersynth HB 72-102 Verwendung. Alternativen für spezielle Anforderungen stehen auf Anfrage zur Verfügung.

Prüftechnologie made at Klüber Lubrication

Die meisten Schmierfette, die für die Kugelgewindespindeln verwendet werden, sind im Hinblick auf niedriges Anlaufmoment bei tiefen Temperaturen und Dämpfung tribologisch optimierte Wälzlagerfette. Dafür gibt es keine genormten Prüfungen im Kugelgewindetrieb. Deshalb hat Klüber Lubrication zielgerichtete Prüfstände entwickelt, um die Performance und das Zusammenspiel zwischen Bauteil und Schmierstoff optimal abzustimmen. So können durch neue Schmierstoffe und entsprechende Prüfverfahren Benchmarks zur Bauteiloptimierung entwickelt werden.



Ergebnisse aus KGT-Bremse Wirkungsgrad Prüfstand



Maximales Moment Nm:	20 Nm
Maximale Axialkraft:	15 kN
Maximale Geschwindigkeit:	100 U/Min.
Temperaturbereich:	Von -40° C bis 120° C
Hub:	50 mm
Prüfkörperlänge (KGT):	125 mm
Prüfkörperdurchmesser (KGT):	30 mm
Testergebnis:	Effizienz der Spindel (kein Lebensdauertest)

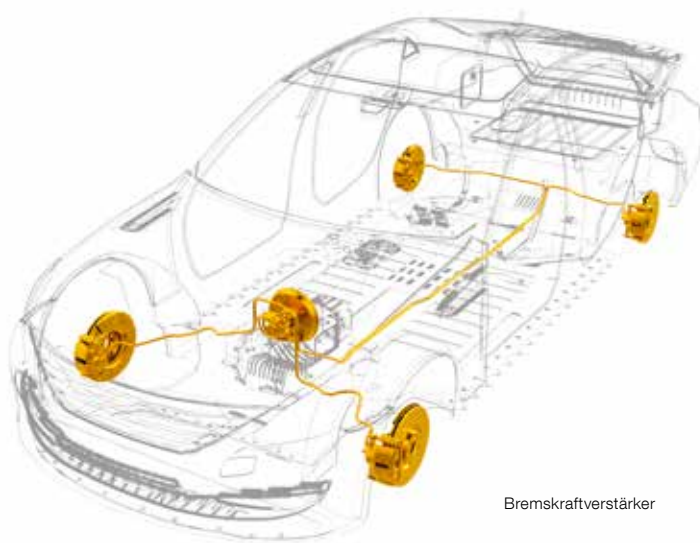
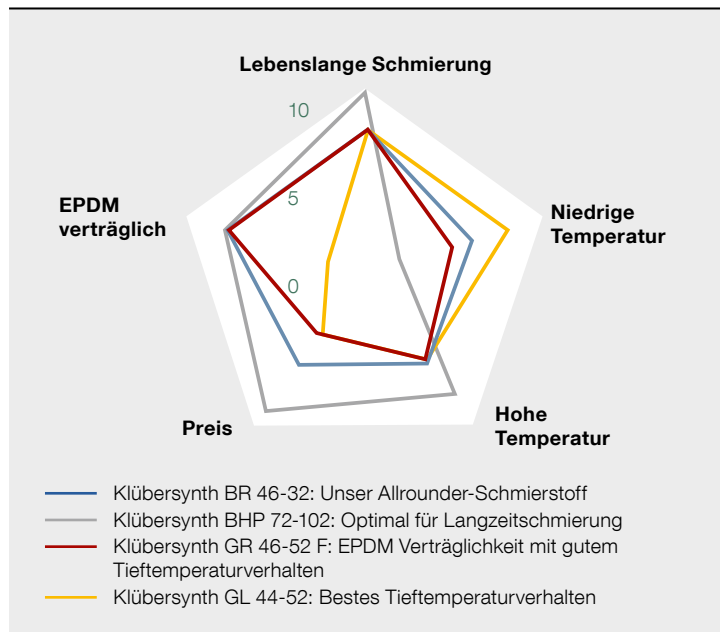
Bremsenaktuator (Elektromechanische Bremse)

Im Bereich der Bremsen gibt es zwei Hauptanwendungsgebiete für fettgeschmierte Kugelgewindetriebe:

Bremskraftverstärker

In elektrischen Bremskraftverstärkern finden lineare Antriebe Verwendung. Hierbei spielt vor allem die Verträglichkeit des Schmierstoffs mit EPDM Dichtungen eine entscheidende Rolle. Aufgrund dieser Randbedingung wird für diese Anwendung meist ein Polyglycol-Grundöl gewählt. Gleichzeitig soll der Wirkungsgrad bei niedrigen Temperaturen (-40°C) im Vergleich zur Raumtemperatur nicht zu stark absinken. Für diese Bedingungen hat sich das Klübersynth BR 46-32 im Markt bewährt, das gute EPDM Verträglichkeit mit gutem Tieftemperaturverhalten kombiniert.

Schmierstofffavoriten für Bremsaktuatoren



Fahrbremse

Die Technologie ist noch in der Entwicklungsphase, steht aber teilweise auch schon kurz vor der Serienreife. Im Gegensatz zur hydraulischen Bremse wird bei der elektromechanischen Bremse die Kugelgewindespindel über den Elektromotor angetrieben.

Diese Entwicklung führt dazu, dass zukünftig keine Bremsflüssigkeit mehr erforderlich sein wird. Da somit die Verträglichkeit der Schmierstoffe mit Bremsflüssigkeit und EPDM Dichtungen nicht mehr zum Tragen kommt, kann sich die Entwicklung neuer Hochleistungsschmierstoffe auf die Anforderungen hinsichtlich langer Fettgebrauchsdauer und niedrigem Reibmoment konzentrieren.

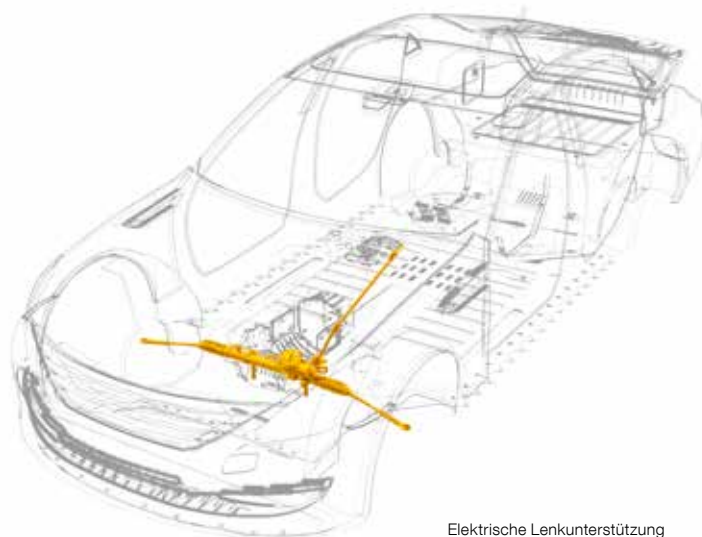
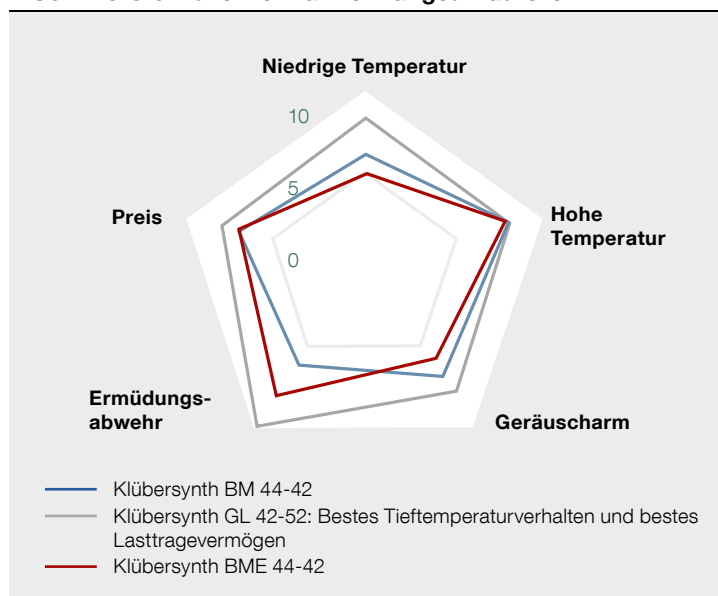
In Kooperation mit namhaften Komponenten-Herstellern entwickelt Klüber Lubrication derzeit angepasste Schmierstofflösungen für diese spezifische Anwendung im Aktuator.

Lenkungsaktuator

Im Bereich der Lenkunterstützung finden sich die Kugelgewindetriebe hauptsächlich bei Fabrikaten mit höheren Achslasten wieder. Dabei wachsen die Ansprüche an die hier verwendeten Schmierstoffe ständig, denn sie werden durch die immer weiter steigenden Achslasten und die damit einhergehenden höheren Belastungen im Kugelgewindetrieb zunehmend stark beansprucht.

Diese hohe Belastung wird in einem speziellen Wälzlagerstest von Klüber Lubrication abgebildet, dem sogenannten Fatiguetest (Ermüdungsverschleiß), der damit annähernd die Bedingungen vom „Bordsteinwegdrücktest“ simulieren kann, wo sich kleine Bewegungen der Spindel auf wenige Kugeln verteilen.

Schmierstofffavoriten für Lenkungsaktuatoren



Ausblick

Durch die fortschreitende Elektrifizierung im Automobilbereich wird der Bedarf an hochwertigen Spezialschmierstoffen weiterwachsen. Klüber Lubrication verfügt über ein umfangreiches Portfolio mit effizienten Lösungen für anspruchsvolle Anforderungen. Die vorhandenen Schmierstoffe werden stetig weiter entwickelt, insbesondere hinsichtlich Temperatur- und Langzeitstabilität, höhere Lasten und stetig gesteigerter Effizienz.

Um passgenaue Lösungen für die jeweils spezifischen Anforderungen zu entwickeln, kann Klüber Lubrication auf seine langjährige Erfahrung im Automobilbereich zurückgreifen.

Derzeit ist Klüber Lubrication beispielsweise in Kontakt mit den Bauteilherstellern und der Automobilindustrie, das Geräuschverhalten durch Spezialschmierfette zu optimieren und eine passende Messmethode dafür zu entwickeln, z.B. durch einen Geräuschsensor direkt am KGT.

Ausgabe 08.22

Herausgeber und Copyright:
Klüber Lubrication München GmbH & Co. KG,
Geisenhausenerstr. 7, 81379 München, HRA 46624
www.klueber.com